



## **Manuale di istruzioni**

Unità doccia / disinfettante 'Amfora'

**Importante:**

leggere attentamente queste istruzioni prima di utilizzare la barella Amfora!

Data di inizio uso

.....

Utente

.....

Nome

.....

Indirizzo

.....

**Manufactured by:**

Lopital Nederland B.V.

Laarakkerweg 9,

5061 JR Nederland

T (0031) 13 52 39 300

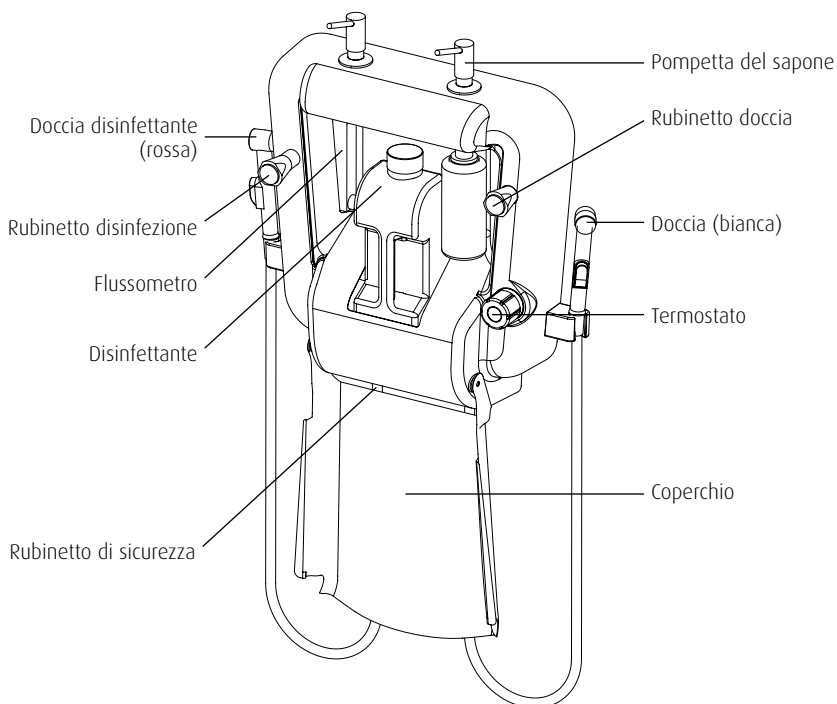
F (0031) 13 52 39 301

[www.lopital.nl](http://www.lopital.nl)

[info@lopital.nl](mailto:info@lopital.nl)

# Indice

Introduzione	4
Sicurezza	4
Impostare la temperatura	5
Utilizzo della doccia	5
Lavaggio di degente o paziente	6
Disinfettare	6
Errori più comuni	7
In caso di contatto con il disinfettante	8
Flussometro	8
Impostare il flussometro	9
Sostituire o rabboccare i disinfettanti	10
Sostituire o rabboccare shampoo e sapone	11
Manutenzione	11
Dati tecnici	12



## Introduzione

L'unità doccia / disinfettante Amfora è un dispositivo combinato per il lavaggio delle persone e per la disinfezione di barelle per doccia, sedie per doccia e sedie da toilette.

Amfora è un prodotto con il marchio CE. Tale marchio è conforme alla direttiva 93 / 42 / CEE nonché alla direttiva 2007 / 47 / CE relativa ai dispositivi medici del marzo 2010.

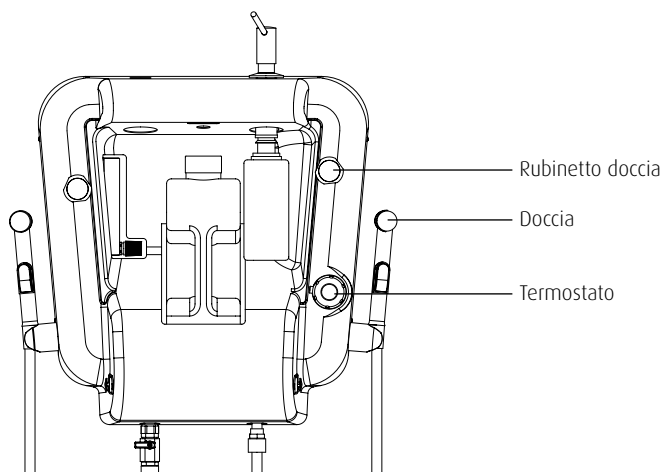
In relazione alla sicurezza tecnica delle condotte dell'acqua, Amfora possiede la certificazione KIWA.

Tale certificazione assicura che l'apparecchiatura non inquina l'acqua proveniente dalle condotte con sostanze patogene o disinfettanti.



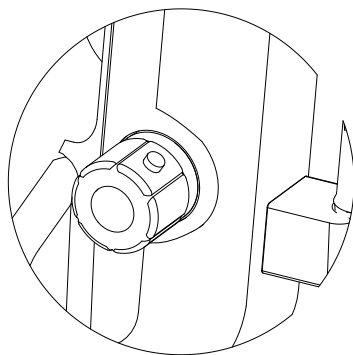
## Sicurezza

- Assicuratevi che questa apparecchiatura sia utilizzata esclusivamente da personale con la necessaria formazione.
- Controllate sempre la temperatura dell'acqua prima di utilizzare la doccia.
- In caso di utilizzo di disinfettanti, è necessario indossare sempre guanti di plastica e protezioni per gli occhi.
- Nel caso in cui la sostanza disinfettante venga a contatto con gli occhi o con la pelle, seguite le indicazioni riportate sulla confezione del disinfettante e le norme di sicurezza.



## Impostare la temperatura

La temperatura dell'acqua della doccia può essere impostata a piacere, ruotando la manopola del termostato.



### Attenzione

Per ragioni di sicurezza, la temperatura è bloccata meccanicamente a 38 °C. Per eliminare tale limitazione, premete il tasto rosso che si trova sul rubinetto. Ora è possibile impostare una temperatura più elevata.



**Fate molta attenzione se innalzate la temperatura oltre i 38 °C. La persona che sta per essere lavata potrebbe non essere in grado di dire che l'acqua è troppo calda!**

## Utilizzo della doccia

Amfora è munita di due docce con pulsanti a pressione. Queste docce si trovano sui lati dell'unità.

- La doccia bianca serve per lavare le persone.
- La doccia rossa serve per la disinfezione delle sedie e delle barelle dopo l'uso. Sulla doccia rossa è presente un adesivo con la scritta "DISINFEZIONE". Questa doccia è collegata al serbatoio del disinfettante. Il disinfettante viene aspirato e miscelato automaticamente quando viene premuto il pulsante sulla doccia.
- Se sull'unità sono aperti i rubinetti giusti, l'acqua fluisce dall'estremità della doccia premendo il tasto nero. Premendo ancora il tasto oppure rilasciandolo, si regola la quantità di acqua.



**Importante! Non utilizzate la parte della doccia riservata alla disinfezione durante il lavaggio delle persone!**

## Lavaggio di degente o paziente

- Mettete il termostato sulla temperatura desiderata.
- Aprite il rubinetto della doccia.
- Togliete la doccia dal supporto.
- Per attivare la doccia è necessario premere il tasto sulla maniglia.
- A seconda della pressione esercitata, si aumenta o si diminuisce il getto dell'acqua.
- Controllate la temperatura dell'acqua prima di rivolgere il getto verso la persona da lavare; iniziate l'operazione di lavaggio dopo aver lasciato scorrere l'acqua per qualche minuto. È infatti necessario un po' di tempo prima che l'acqua raggiunga la temperatura impostata!
- Terminata la doccia, chiudete il rubinetto.
- Premete quindi di nuovo il tasto nero della doccia per eliminare la pressione dal tubo.
- Riagganciate la doccia.



**Importante! Assicuratevi che i tubi non siano sul pavimento, per impedire che vengano calpestati o che qualcuno possa inciampare.**

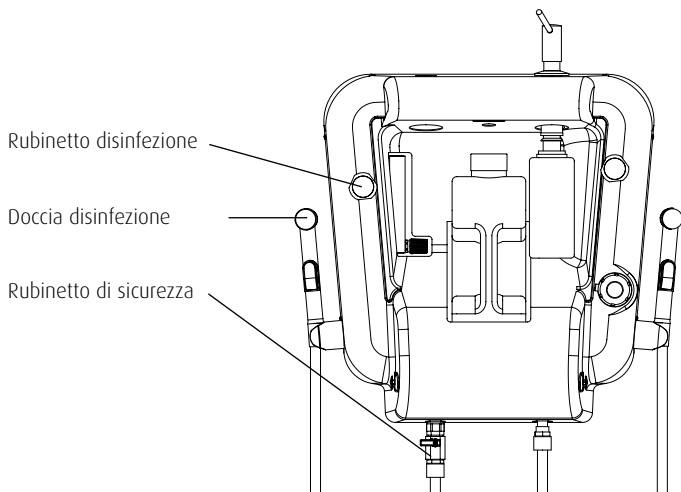
## Disinfettare

- Indossate guanti in plastica e occhiali protettivi.
- Ventilare la zona in cui lavorate (aprite una finestra).
- Pulite le superfici molto sporche con un detergente appropriato e poi sciacquate con acqua. Eliminate l'acqua in eccesso.
- Aprite il rubinetto di sicurezza (sotto la copertura).
- Aprite il rubinetto di disinfezione e togliete la doccia rossa dal supporto.
- Aspergete tutte le superfici da disinfettare (anche la parte sottostante del sedile o del materasso). Utilizzate una quantità sufficiente di liquido, in modo che tutte le superfici rimangano bagnate per il tempo necessario.
- Chiudete il rubinetto di disinfezione e quello di sicurezza e premete di nuovo il tasto nero della doccia per togliere pressione dal tubo.
- Riagganciate la doccia rossa.
- Lasciate agire il disinfettante per il tempo indicato (5 minuti per Neoquat-Combi®).
- Aprite il rubinetto della doccia e togliete la doccia bianca dal supporto.
- Sciacquate la superficie. (È possibile utilizzare sia acqua calda che acqua fredda).
- Chiudete il rubinetto della doccia e premete di nuovo il tasto nero della doccia bianca per togliere pressione dal tubo.

- Riagganciate la doccia bianca.
- Dopo la disinfezione, smaltite i materiali utilizzati o lavateli ad almeno 60 °C.



**Importante! Assicuratevi che i tubi non siano sul pavimento, per impedire che vengano calpestati o che qualcuno possa inciampare.**



## Errori più comuni

Come evitarli.

Errore	Conseguenza
Pulizia insufficiente	Neutralizzazione della sostanza disinfettante
Tempo di azione troppo breve	Il disinfettante è efficace solo in parte
Dose troppo ridotta	Limitato effetto disinfettante, costuisce resistenza
Dose troppo elevata	Problemi di residui, corrosione
Disinfettante non adatto	Disinfezione insufficiente, decolorazione
Presenza di condensa prima della disinfezione	Modifica della concentrazione del disinfettante

## In caso di contatto con il disinfettante

### Contatto con la pelle

In caso di contatto con la pelle, lavate subito con acqua.

### Contatto con gli occhi

In caso di contatto con gli occhi, irrorate la palpebra aperta con abbondante acqua per almeno 5 minuti. In seguito, consultate un oculista.

### Ingestione

Lavate la bocca con acqua. Non provocate il vomito. Se i disturbi non scompaiono, consultate un medico.

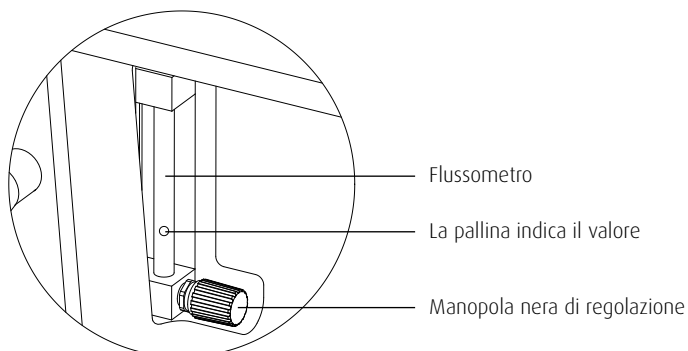
*Per sostanze diverse dal Neoquat-Combi®.*

Controllate il foglietto con le istruzioni di sicurezza del prodotto prima di utilizzarlo.

## Flussometro

Il flussometro viene utilizzato per regolare il rapporto di miscelazione tra acqua e sostanza disinfettante e si trova sul lato interno dell'unità, dietro lo sportello di chiusura.

Il flussometro deve essere impostato durante l'installazione di Amfora e ogni volta che si utilizza un tipo o una marca di disinfettante diversi. L'accesso al flussometro è più semplice se si smonta il serbatoio a sinistra della pompa del sapone.





## Impostare il flussometro

1. Assicuratevi che il tubicino collegato al flussometro sia completamente immerso nel contenitore del disinfettante. In caso contrario, quest'ultimo non verrà aspirato e non sarà possibile impostare il flussometro.
2. Cercate sulla confezione della sostanza disinfettante la miscelazione indicata. In genere, viene espressa in millilitri per millilitri (per esempio: 10 ml / 1000 ml). In caso contrario, sarà necessario calcolarla.
3. Definite ora il lasso di tempo per il quale che è necessario misurare quanta acqua esce dal rubinetto. Per farlo, dividete 3600 per il rapporto di miscelazione indicato.

**ESEMPIO:** se il rapporto di miscelazione è di 100 ml / 1000 ml, significa che 100 parti di acqua devono essere miscelate con 1 parte di disinfettante. Il rapporto di miscelazione è quindi uguale a 100. Se si divide 3600 per 100 si ottiene 36. Questa cifra è il numero di secondi di cui al punto 3.

4. Aprite il rubinetto del disinfettante e quello di sicurezza. Premete ora a fondo il tasto nero sulla doccia rossa per il numero esatto di secondi di cui al punto 2. Misurate la quantità di litri che è uscita dalla doccia di disinfezione per quel lasso di tempo.
5. Questa quantità in litri è il valore che deve indicare il flussometro quando il tasto nero sulla doccia rossa viene premuto completamente ed esce acqua. Quando si gira il tasto nero sul flussometro, si imposta il valore corretto.



**Attenzione: se NON siete convinti di aver compreso o applicato correttamente il metodo descritto, chiedete aiuto a un esperto oppure telefonate a Lopital Nederland B.V.**

## Sostituire o rabboccare i disinfettanti

- Si consiglia di indossare guanti in plastica durante l'operazione di aggiunta e / o di sostituzione del disinfettante.
- Il contenitore del disinfettante è posto dietro il coperchio di chiusura.
- Aprite il coperchio: girate la chiave in senso antiorario e ribaltate il coperchio.
- Ruotate il tappo del contenitore, facendo attenzione al tubicino!
- Inserite il tubicino nel nuovo contenitore e avvitate il vecchio tappo sul contenitore.
- Richiudete il coperchio.
- Bloccate il coperchio con la chiave ruotando in senso orario.
- Sciacquate bene il contenitore vuoto e smaltitelo nel modo corretto. I contenitori non vuoti devono essere smaltiti come rifiuti chimici.
- Se viene utilizzata una sostanza disinfettante diversa, è necessario impostare di nuovo il flussometro.
- Cambiate con regolarità il liquido disinfettante per mantenere sempre in modo ottimale il potere di disinfezione.

Lopital consiglia di utilizzare come sostanza disinfettante Neoquat-Combi®.



**ATTENZIONE! Se viene aggiunto un disinfettante diverso, il valore LD50 di quel liquido non deve essere inferiore a 200 mg / kg! Se tale valore è inferiore, l'apparecchiatura non è sicura e viene utilizzata a proprio rischio e pericolo!**

Lopital consiglia di sostituire i contenitori vuoti e non di riempirli di nuovo, per evitare di miscelare sostanze disinfettanti diverse. La miscelazione potrebbe causare reazioni indesiderate tra i liquidi e tra questi e l'apparecchiatura.

## Sostituire o rabboccare shampoo e sapone

Lo shampoo e / o il sapone possono essere aggiunti o sostituiti in due modi.

### Primo modo

- Staccate la pompa dal supporto ed aggiungete nuovo shampoo o sapone nell'apertura superiore.

### Secondo modo

- Aprite il coperchio sulla parte anteriore.
- Svitare il contenitore dello shampoo o del sapone.
- Riempitelo oppure utilizzate un nuovo contenitore.
- Avvitare di nuovo il contenitore e chiudete il coperchio.

## Manutenzione

- Pulite con regolarità la copertura.
- Controllate che la quantità di disinfettante sia sufficiente.
- Assicuratevi di disporre sempre di una quantità di disinfettante sufficiente.
- Controllate ogni tanto i tubi, le condutture e i giunti, per verificarne la porosità e la presenza di eventuali perdite.
- Lopital Nederland B.V. consiglia di sottoscrivere un contratto annuale di manutenzione per Amfora.
- La manutenzione e le riparazioni devono essere eseguite solo da personale autorizzato.



**Amfora deve essere ispezionata o sottoposta a manutenzione almeno una volta l'anno.**

## Dati tecnici

### Struttura

Supporto a parete	Acciaio zincato
Copertura	ABS
Tubi	Plastica liscia con raccordi in acciaio inox
Condotti interni	Rame

### Giunti

Acqua fredda	Misura giunto R1 / 2" Pressione minima disponibile 0,2 MPa, massima 0,6 MPa Flusso 20 litri / min a 0,2 MPa
Acqua calda	Misura giunto R1 / 2" Pressione minima disponibile 0,12 MPa, massima 0,6 MPa Temperatura minima 60°C, massima 85°C Flusso 20 litri / min a 0,2 MPa

Differenza di pressione tra acqua calda e acqua fredda a 20 litri / minuto max. 0,1 MPa

### Dimensioni / peso

Dimensioni esterne	55 x 63 x 17 cm (l x h x p) (tubi esclusi)
Peso a vuoto	12 kg
Contenuto disinfettante	2 litri
Contenuto shampoo	2 x 0,5 litri



Per maggiori informazioni, visitate il sito: [www.lopital.it](http://www.lopital.it)

Lopital Nederland B.V. Laarakkerweg 9, 5061 JR Oisterwijk, Postbus 56, 5060 AB Oisterwijk  
Tel 013 5239300, Fax 013 5239301, E-mail [info@lopital.nl](mailto:info@lopital.nl), [www.lopital.nl](http://www.lopital.nl)

