



Per maggiori informazioni, visitate il sito: www.lopital.it

Lopital Nederland B.V. Laarakkerweg 9, 5061 JR Oisterwijk, Postbus 56, 5060 AB Oisterwijk
Tel 013 5239300, Fax 013 5239301, E-mail info@lopital.nl, www.lopital.nl





Manuale di istruzioni

Sedia a rotelle per doccia e toilette 'Elexo'

Importante:

leggere attentamente queste istruzioni prima di utilizzare la barella Elexo!



Spiegazione dei simboli

Si prega di leggere le istruzioni prima dell'uso



Corrente continua 24 V DC



Attenzione

Data di inizio uso

.....

Utente

.....

Nome

.....

Indirizzo

.....

Manufactured by:

Lopital Nederland B.V.

Laarakkerweg 9,

5061 JR Nederland

T (0031) 13 52 39 300

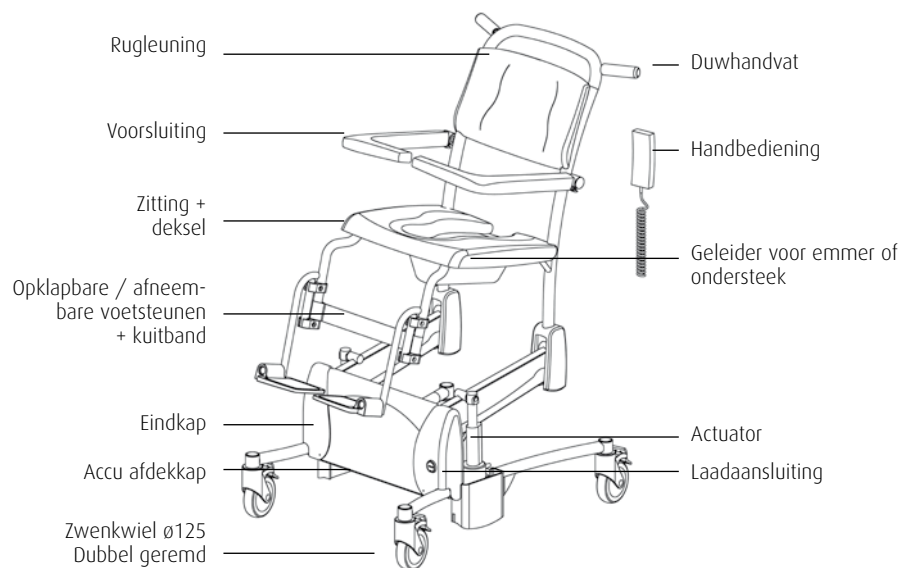
F (0031) 13 52 39 301

www.lopital.nl

info@lopital.nl

Indice

Introduzione	4
Sicurezza	4
Campi elettromagnetici	5
Standby	5
Frenare	5
Funzione discesa di emergenza	5
Mettere in funzione	6
Sedersi / Alzarsi	6
Poggiapiedi pieghevoli / rimuovibili	6
Ripiegamento dei braccioli	7
Chiusura anteriore bloccabile	7
Alzare	8
Abbassare	8
Utilizzo padella / secchio	9
Utilizzo della funzione toilette	9
Lavare	9
Caricare le batterie	10
Manutenzione	11
Transporto e conservazione	11
Dati tecnici	12



Introduzione

La sedia per doccia e toilette "Elexo" è regolabile in altezza elettricamente ed è uno strumento ergonomico indispensabile per la cura e la pulizia delle persone. Il confort è ottimale sia per chi la utilizza che per chi è addetto alle cure. La sedia Elexo, utilizzando una padella, un secchio o un W.C., può essere usata anche come toilette.

La sedia Elexo è costituita da un telaio e da un sedile. La seduta ha il medesimo grado di confort di una normale sedia e offre lo stesso corretto supporto. La sedia è regolabile in altezza sul telaio grazie ad un meccanismo elettrico.

La sedia Elexo è quindi multifunzionale.

La sedia Elexo è un prodotto con il marchio CE. Tale certificazione è conforme alla direttiva 93 / 42 / CEE, nonché alla direttiva 2007 / 47 / CE relativa ai dispositivi medici del 21 marzo 2010.

Sicurezza

Prima di utilizzare la sedia Elexo, controllate che non sia più collegata al caricabatterie.

Quando si alza o si abbassa la sedia, non appoggiate i piedi sulla parte inferiore del telaio, per evitare inceppamenti.

Quando si effettuano le operazioni di trasferimento delle persone, assicuratevi che la sedia sia sempre frenata.

Attenzione agli ostacoli quando si alza o si abbassa la sedia.

Muovetevi e manovrate solo quando la sedia è in posizione abbassata.

Durante la marcia, non alzate o abbassate la sedia.

È preferibile, durante la marcia, superare gli ostacoli all'indietro.


Prima di utilizzare la sedia sulla toilette, mettetela sempre all'altezza corretta.

Agganciate i braccioli con la chiusura anteriore prima di muovere la persona sulla sedia verso l'alto.

Nel caso in cui il caricabatteria o il cavo siano danneggiati, sostituiteli immediatamente. Tenete i braccioli o la chiusura anteriore verso il basso/chiusi quando la sedia è in movimento.

In caso di guasti, si prega di mettersi in contatto con Lopital Nederland B.V.

E-mail: service@lopital.nl

 **Attenzione: la sedia per doccia e toilette Elexo deve essere azionata solo da personale sufficientemente formato, competente e con la necessaria esperienza per lavorare con questo tipo di utenti.**

Campi elettromagnetici

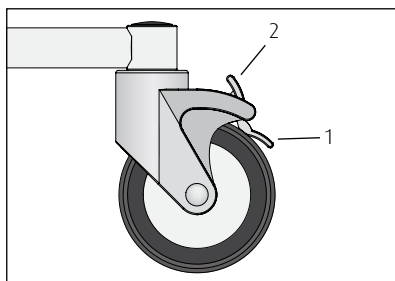
Non utilizzate la sedia nelle vicinanze di campi elettromagnetici, come per esempio apparecchiature per le comunicazioni oppure forni a microonde in funzione e isolati in modo non corretto. Radiazioni troppo elevate possono causare movimenti imprevisti della sedia e quindi incidenti.

Standby

Dopo circa un'ora la sedia va in standby e i led di indicazione della batteria sul telecomando si spengono. Per rimettere in funzione la sedia, premete per due secondi il tasto "in alto".

Frenare

- La sedia Elexo può essere frenata premendo verso il basso la comoda linguetta (1) presente sulla ruota.
- Per togliere il freno, la linguetta (2) della ruota deve essere tirata verso l'alto.

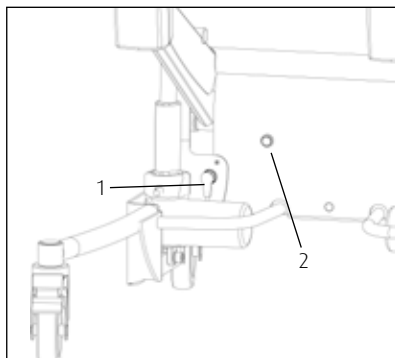


Funzione discesa di emergenza

Se il telecomando non funziona e la sedia si trova in posizione rialzata, è possibile riportarla nella posizione più bassa utilizzando il tasto di discesa di emergenza.

Controllate prima di tutto che la sedia non sia in standby!

1. Scollegate la presa del telecomando.
2. Premete il tasto di discesa di emergenza.



In questo modo la sedia si abbassa. Fate attenzione che non vi siano persone od oggetti sotto la sedia stessa. Togliete la persona dalla sedia e non utilizzatela più fino a quando non sarà riparata. Mettetevi in contatto con l'ufficio tecnico o con l'ufficio assistenza clienti di Lopital Nederland.

Mettere in funzione

Prima di poter utilizzare la sedia Elexo è necessario attivarla premendo per due secondi il pulsante "in alto".

Sedersi / Alzarsi

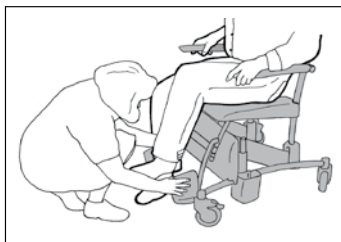
- L'operatore apre i braccioli e li piega verso l'alto se necessario.
- In seguito, regola l'altezza del sedile secondo l'utente.
- L'operatore piega verso l'alto entrambi i poggiatesta.
- L'utente si alza e si appoggia a un sostegno, per esempio un letto o una maniglia.
- L'operatore sposta la sedia Elexo da dietro verso l'utente, fino a che la fascia non tocca i polpacci dell'utente.



- Quando si effettuano i trasferimenti, la sedia Elexo deve essere sempre frenata.
- L'utente si siede sulla sedia.
- Per mettere in piedi la persona, seguite l'ordine inverso.

Poggiatesta pieghevoli / rimovibili

- Prima che la sedia venga sollevata, l'operatore abbassa di nuovo i poggiatesta.
- L'operatore o l'utente solleva una gamba e l'operatore abbassa il poggiatesta. La stessa procedura si effettua per l'altra gamba.



Ripiegamento dei braccioli

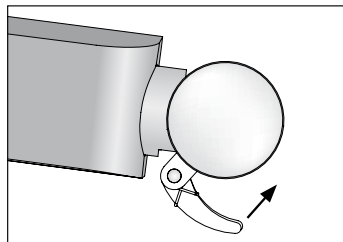
Braccioli dritti, opzione 68305650

I braccioli pieghevoli indipendenti sono molto semplici da usare. Proteggete l'utente dai movimenti verso l'alto o verso il basso dei braccioli. In posizione ripiegata, i braccioli non devono cadere. Se ciò accade, consultate il vostro fornitore.

Chiusura anteriore bloccabile

Opzione 68405660

- Se l'utente ha preso posto sulla sedia Elexo, i braccioli con chiusura anteriore vengono abbassati, sistemati e ruotati in posizione comoda per l'utente.
- I braccioli con chiusura anteriore sono bloccati in posizione orizzontale.
- I braccioli possono essere sbloccati premendo il nottolino di sicurezza sulla cerniera del telaio (cfr. figura). In questo modo il bracciolo può essere ruotato e alzato.
- Proteggete sempre l'utente dai movimenti verso l'alto o verso il basso dei braccioli.
- I braccioli possono anche essere utilizzati come sostegno al momento di alzarsi o di sedersi. Tenete conto del fatto che i braccioli non sono bloccati in tutte le posizioni.



Quando piegate i braccioli, fate attenzione alla cerniera, poiché potreste schiacciarvi le dita.



Attenzione: al momento della chiusura dei braccioli, evitate che le dita o altre parti del corpo si trovino tra il bracciolo e lo schienale.



Attenzione: i braccioli o le chiusure anteriori non devono essere utilizzate come leva (per esempio per manovrare la sedia in caso di ostacolo) o come barra di spinta o di trazione. In questi casi si rischia di danneggiare la sedia e di causare pericolo.

Alzare

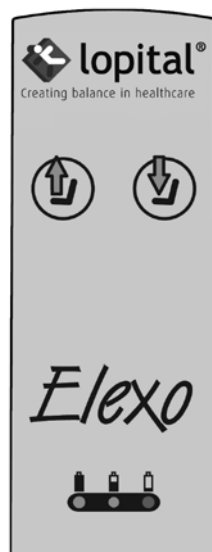
- Quando l'utente è seduto, frenate subito la sedia Elexo e poi regolate l'altezza.
- La sedia si alza premendo il tasto con la freccia in alto.
- Il telaio della sedia si solleverà gradualmente.
- Potete fermare il movimento all'altezza desiderata rilasciando il tasto. Durante il movimento verso l'alto, mantenete il contatto con l'utente.



Tasto "in alto"



Nel movimento verso l'alto, l'inclinazione indietro della sedia varia da 0° a 17° al massimo.



Abbassare

- Il sedile si abbassa premendo il tasto con la freccia in basso. Il telaio della sedia Elexo si abbasserà gradualmente.
- Potete fermare il movimento all'altezza desiderata rilasciando il tasto.
- Durante il movimento verso il basso, mantenete il contatto con l'utente.



Tasto "in basso"

Utilizzo padella / secchio

- Se Elexo viene utilizzata come sedia per toilette, è possibile inserire sotto il sedile, nell'apposita guida, una padella, anche in plastica, e un secchio per toilette.
- La padella o il secchio per toilette vengono inseriti dalla parte posteriore della sedia.

Per evitare lesioni all'utente, consigliamo all'operatore di togliere il coperchio del sedile e di sistemare la padella o il secchio prima che l'utente si sieda.

Utilizzo della funzione toilette

- La sedia Elexo può anche essere posizionata sopra una toilette. Dopo che l'utente si è seduto e i braccioli sono chiusi, l'operatore porta la sedia all'altezza corretta.
- La sedia Elexo può ora essere posizionata sopra la toilette all'indietro.
- Abbassate la sedia, se necessario, fino alla posizione corretta.

Per evitare lesioni all'utente, consigliamo all'operatore di togliere il coperchio del sedile prima che l'utente si sieda.

N.B. la sedia Elexo non si adatta a tutte le toilette.

Lavare

- Poiché la sedia Elexo è regolabile in altezza, le operazioni di cura e di lavaggio sono diventate molto più ergonomiche per l'operatore.
- L'altezza da impostare dipende dall'altezza dell'operatore.
- Mettete la sedia Elexo in posizione più bassa per lavare la parte alta del tronco e i capelli.
- Mettete la sedia Elexo in posizione più elevata per lavare la parte inferiore del corpo e le gambe.



Caricare le batterie

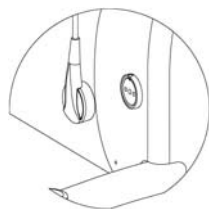
La Elexo è una sedia per doccia e toilette regolabile in altezza che funziona elettricamente grazie a una batteria.

Il punto di caricamento si trova sulla parte anteriore della sedia, dove sono posizionati gli appoggi per le gambe.

Se le batterie sono in gran parte cariche, il led arancione sul telecomando si accende per segnalare che è necessario procedere alla ricarica entro breve. Se il led rosso si accende, le batterie devono essere caricate subito. La sedia in questo caso non può più essere utilizzata.

Collegate il caricabatteria della sedia.

Utilizzate solo il caricabatteria originale fornito. Quando il caricabatteria è collegato, la sedia va in standby (tutte le funzioni sono disattivate).



Se il led sul caricabatteria è verde significa che le batterie sono completamente cariche. Il caricatore può rimanere collegato anche se le batterie sono già completamente cariche. Togliete il caricatore dalla presa e staccare la sedia Elexo. La sedia Elexo dopo l'attivazione (cfr. paragrafo Mettere in funzione) è pronta per l'uso.



Indicazione della batteria sul telecomando

- Il led non sono illuminati: la sedia è in standby e non deve essere utilizzata
- Il led verde è acceso: la sedia è pronta all'uso
- Il led arancione è acceso: ricaricare le batterie al più presto possibile (sedia non utilizzabile)
- Il led rosso lampeggia: le batterie sono scariche e devono essere ricaricate
- Il led rosso è acceso: le batterie sono completamente scariche e devono essere ricaricate subito



N.B. Collocate il caricabatterie in un luogo sicuro e al riparo dall'umidità. Quindi non nel bagno o nella doccia. Dopo l'uso, per mantenere le batterie cariche, la sedia deve essere collegata al caricatore. Caricate la sedia almeno una volta la settimana!

Manutenzione

- La sedia Elexo deve essere pulita dopo ogni utilizzo con acqua calda e normali detersivi domestici. Non utilizzate sostanze abrasive o detersivi aggressivi, come il cloro.
- Se è necessario disinfettare la sedia, consigliamo il prodotto Neoquat combi®.
- Controllate regolarmente le ruote e, in caso di presenza di capelli e sporco, pulite con cura.
- Eliminate i residui di sapone.
- Lopital Nederland B.V. consiglia di sottoscrivere un contratto annuale di manutenzione per la sedia Elexo.
- La manutenzione e le riparazioni devono essere eseguite solo da personale autorizzato.

Trasporto e conservazione

Durante il trasporto e la conservazione, le condizioni ambientali devono essere ottimali. La temperatura deve rimanere compresa tra -20 e +55 gradi Celsius (-4 / +130 gradi Fahrenheit) e l'umidità deve essere mantenuta al minimo. Le vibrazioni durante il trasporto devono essere minime, per evitare danni ai giunti a snodo del prodotto.

Dati tecnici



Questo prodotto appartiene alla categoria olandese "BF"

Struttura

Telaio con tubi in acciaio e lamiera con doppio rivestimento in polvere epossidica

Cerniere in acciaio inox

Ruote in plastica, Ø 125 mm, con blocco doppio

Sostegno del corpo in poliuretano

Peso della sedia Elexo 50 kg

Portata massima 180 kg

Dimensioni

Superficie di base: larghezza 68 cm x profondità 83 cm

Altezza seduta: minima 50 cm, massima 105 cm

Inclinazione seduta: posizione più bassa: 0°, posizione più alta: 17°

Angolo del cianfrino: 100°

Trasmissione

Attuatore 24 V DC Push Only

Capacità batteria 7 Ah

Caricabatteria 100-240 V AC 50/60 Hz 500 mA